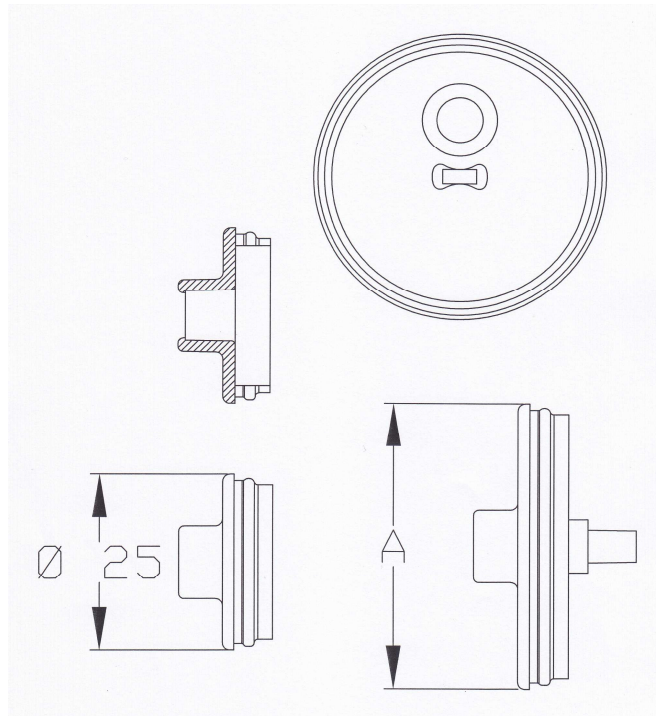




## RIPA

Via del Lavoro, 24/b  
 40056 Crespellano - Bologna (Italy)  
 Tel. +39 051 731377 - Fax 051 733889  
[info: ripa@ripa-bo.it](mailto:ripa@ripa-bo.it)  
 website: <http://www.ripa-bo.it>



## T3

### TAPPI DI CHIUSURA / TOP COVERS

<i>(MAT. PPC V2)</i>		<i>(MAT. BLEND PC/ABS)</i>	
<b>CODICE /CODE</b>	<b>A</b>	<b>CODICE /CODE</b>	<b>A</b>
<b>T3F125PPB</b>	<b>25</b>	<b>T3F155BBG</b>	<b>55</b>
<b>T3F130PPB</b>	<b>30</b>	<b>T3F160BBG</b>	<b>60</b>
<b>T3F135PPB</b>	<b>35</b>	<b>T3F165BBG</b>	<b>65</b>
<b>T3F140PPG</b>	<b>40</b>		
<b>T3F145PPG</b>	<b>45</b>		
<b>T3F150PPG</b>	<b>50</b>		

La RIPA si riserva di modificare le dimensioni qualora lo ritenga necessario per il miglioramento del prodotto.  
 RIPA reserves the right to modify the dimension if it is found necessary to better the quality of our product.